

MF NEXT S



El abatidor de propano, ecológico y completamente personalizable según las necesidades de cada profesional que elige las funciones, el tipo de rendimiento, el tamaño del display y las características más útiles para su uso.

Rendimiento

	Standard / Eco Silent	Turbo / Turbo Silent
Capacidad del ciclo de abatimiento rápido (90/+3°C)	25 kg	hasta + 30% kg/h
Capacidad del ciclo de ultracongelación rápido (90/-18°C)	25 kg	hasta + 30% kg/h

Ensayos realizados según procedimiento Irinox con carne de vacuno de 5 cm de espesor

Capacidad

Número de bandejas: 8 x GN1/1 o 600x400 (H= 20 mm)

Número de bandejas: 5 x GN1/1 o 600x400 (H= 40 mm)

Número de bandejas: 4 x GN1/1 o 600x400 (H= 65 mm)

Detalles de construcción estándar

- Apertura de puerta a la izquierda con bisagras a la izquierda.
- Bisagras ocultas patentadas.
- Puerta de altura completa con aristas laterales de doble biselado.
- Apertura hasta 160° de la puerta.
- Cierre magnético y ralentizado de la puerta.
- Equipado con junta de 10 cámaras diseñada para altas y bajas temperaturas.
- Sonda al corazón de 3 punto de detección con conector rápido de tornillo, anticorrosión, estanqueidad IP67.
- Amplia superficie plana magnética (400x150 mm) para fijar la sonda al corazón.
- Fácil extracción y limpieza del filtro del condensador gracias a la parrilla con apertura basculante.
- Manija ergonómica y robusta de acero.
- Material interno y externo de acero inoxidable AISI 304.
- Condensación de aire incorporada.
- Gas refrigerante R290.
- MultiRack®, el estante ajustable para bandejas patentado que duplica la cantidad de bandejas para cada modelo y mejora la circulación de aire dentro del abatidor.
- Incluye 5 pares de guías.
- 4 pies ajustables H 80 -115 mm.
- Módulo WIFI incluido para la descarga del informe HACCP.

Funcionamiento

2 configuraciones disponibles para elegir:

Essential Es la configuración básica que incluye las funciones más conocidas del abatidor: enfriamiento, ultracongelación rápida, conservación fría, y enfriamiento/ultracongelación non-stop; independientemente de la temperatura a la que se introduzca el producto, siempre garantiza excelentes resultados en cuanto a calidad y uniformidad de la temperatura en la celda.

Excellence La configuración de la multifunción que incluye 12 funciones. Además de las funciones frías presentes en la configuración Essential, encontrará: conservación caliente, descongelación, listo para vender, cocción a baja temperatura, fundición de chocolate, levadura, pasteurización y secado.

- Los ciclos de enfriamiento de MF Next reducen la temperatura al corazón de los alimentos a + 3 ° C, introducidos a cualquier temperatura, incluso apenas salen del horno, y cruzan rápidamente la banda de máxima proliferación bacteriana, la causa de su envejecimiento natural.
- Los ciclos de congelación de MF Next transforman el agua contenida en los alimentos en microcristales que preservan su estructura y calidad durante más tiempo.
- Reconocimiento automático del modo de trabajo manual (temporizado) o modo automático (con sonda).

4 niveles de Rendimiento disponibles para elegir

Estándar: garantiza un rendimiento de 25 kg en refrigeración y ultracongelación. En la función Essential, el rendimiento está garantizado por los ventiladores del evaporador y condensador a una velocidad (AC) y por los compresores herméticos de pistón. Combinada con la función Excellence, el rendimiento estándar hace uso de los Ventiladores Evaporador Electrónicos "EC" de 5 velocidades. Clase climática 4 (30°C ambiente);

Turbo: aumenta la capacidad de enfriamiento y congelación hasta en un 30%, gracias al uso de los Ventiladores Evaporadores Electrónicos "EC" de 5 velocidades, que gestionan temperaturas de -40° a +85°C, compresores Scroll y ventilador del una velocidad. Con clase climática 5, garantiza un excelente rendimiento a más de 40°C de temperatura ambiente;

Eco Silent: garantiza un rendimiento de 25 kg en enfriamiento y congelación con un nivel muy bajo de emisiones de ruido, gracias al uso tanto de los ventiladores del evaporador electrónicos de 5 velocidades (EC), que manejan temperaturas de -40°C a +85°C, como de los ventiladores del condensador electrónicos "EC" de velocidad variable. Clase climática 4 (30°C ambiente);

Interfaz

Display 4,3' con pantalla capacitiva, barra led de luz blanca para seguir el progreso del ciclo en curso incluso a distancia. Equipado con señal acústica con intensidad regulable y tono fijo.

Display 10' con pantalla capacitiva, barra led a colores RGB para seguir el progreso del ciclo en curso incluso a distancia. Equipado con señal acústica con intensidad regulable y tono fijo.

- Dashboard personalizable con los ciclos del cliente
- Posibilidad de personalizar y/o crear nuevos ciclos
- Librería con todos los ciclos realizados por el cliente y por Irinox
- Calendario para la planificación de ciclos, con relativa notificación y posibilidad de inicio o aplazamiento de los mismos.

Conectividad

FreshCloud® es la tecnología IOT de Irinox que permite controlar e interactuar con MultiFresh® Next en cualquier momento a través de una aplicación. Las funcionalidades de la aplicación son:

- Monitorización remota del funcionamiento y parámetros del ciclo en curso
- Modificación remota de parámetros (ventilación, temperatura de la celda, temperatura de la sonda al corazón, nivel de humedad, duración de la fase)
- Arranque remoto de las fases de preenfriamiento o precalentamiento
- Sistema de notificaciones push
- Visualización de estadísticas de uso
- Almacenamiento de datos Haccp
- Transferencia e importación de librerías de los ciclos en otros abatidores.

Optional

- Kit de humidificación para gestionar 6 niveles de humedad compuesto por un sensor de detección de humedad y una boquilla que nebuliza la humedad en el interior del abatidor.
- Sanigen® (sistema de sanificación patentado Irinox).
- Condensación de agua (solo disponible para rendimiento Turbo).
- Impresora WIFI con rollo de 1300 etiquetas térmicas.
- Apertura de puerta a la derecha con bisagras a la derecha.
- Apertura de 115 ° para máquinas adosadas, antigolpe (bajo pedido).
- 4 ruedas, 2 de ellas con freno.
- Par de guías adicionales GN1/1 y 600x400 mm.
- Sonda al vacío
- Tensiones especiales a petición.
- Tarjeta Ethernet.
- Embalaje en caja de madera HT.

Garantía del producto

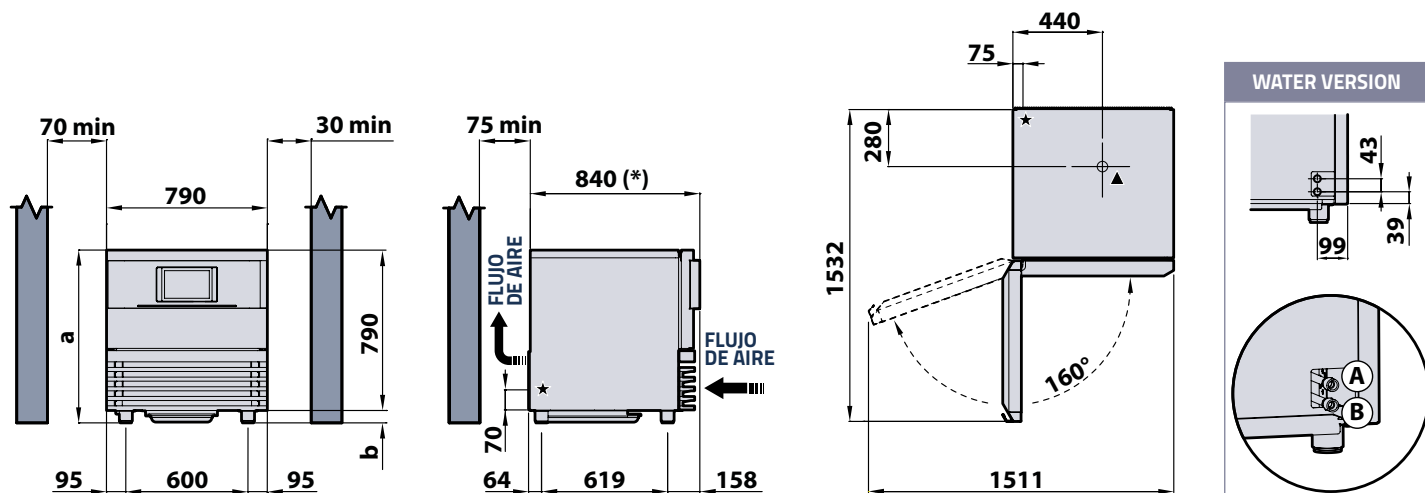
- 2 años a partir de la fecha de instalación, después de enviar el informe de instalación, sobre las piezas (ver condiciones de garantía).

Item No.:

Qty.:

Project:

MF NEXT S



ALTURA

		a	b
Pies estándar	mm	870	80 + 115
Opciones de pies rebajados	mm	850	60 + 80
Opciones ruedas	mm	888	98

Medida en milímetros

★ Cable de alimentación principal

▲ Tubo descarga (manguera flexible corrugada Ø32mm)

Ⓐ Salida de agua

Ⓑ Entrada de agua

DATOS TÉCNICOS

Alimentación eléctrica	-	220-240V-1N 50Hz			
Performance		STANDARD	ECO SILENT	TURBO	WATER
Potencia absorbida	W	910	890	1600	1580
Consumo de energía	A	4,6	4,8	7,7	7,5
Potencia de COCCIÓN A BAJA TEMPERATURA	W	900	900	900	900
Amperes de COCCIÓN A BAJA TEMPERATURA	A	4,6	4,6	4,6	4,6
Cable principal de alimentación	mm ²	3G1.5	3G1.5	3G1.5	3G1.5
Potencia frigorífica (-10/+40°C; Tsuct+20°C; Subcooling OK)	W	1680	1680	3360	3360
MAX potencia de condensación (-5/+45°C; Tsuct+20°C; Subcooling OK)	W	2670	2670	5340	5340
Mínimo recambio de aire	m ³ /h	1000	1200	1200	-
Conexiones entrada/salida de agua	NPTf	-	-	-	3/4"
Máximo consumo de agua (temp. entrada +30°C / temp. salida +35°C)	l/h	-	-	-	864
MÍN/MÁX temperatura del agua de entrada (circuito de agua)	°C	-	-	-	+10 / +22 °C
MÍN/MÁX temperatura del agua de entrada (torre de agua)	°C	-	-	-	+23 / +35 °C
Tipo de refrigerante	-	R290			
Cantidad de refrigerante nominal	kg	0,15			
Clase climática	-	4	4	5	5
Peso de la celda	kg	100	100	105	-
Ruido (5M)	dB(A)	-	-	50	-

ENERGY CONSUMPTION ACCORDING TO EN 17032

Model		MF_NEXT_S (230V-1N+PE 50Hz)			
Type of product		Blast chiller / Blast freezer			
Performance		STANDARD	ECO SILENT	TURBO	WATER
Yield per cycle	kg	15	15	25	25
Energy consumption Blast chilling cycle (STRONG +3 °C)	kWh/kg	-	0,068	0,081	-
Energy consumption Blast freezing cycle (STRONG -18 °C)	kWh/kg	-	0,192	0,24	-
Blast chilling cycle from/to +65 °C / +10 °C	min	-	78	80	-
Blast freezing cycle from/to +65 °C / -18 °C	min	-	251	257	-

INSTALACIÓN

El abatidor debe instalarse siguiendo y respetando lo que se indica en el manual de instalación específico

El contenido del manual debe seguirse cuidadosamente para garantizar un funcionamiento correcto y proteger los derechos del usuario de acuerdo con la garantía.

El desarrollo continuo del producto puede requerir cambios en las especificaciones sin previo aviso.

Irinox SpA

Headquarter: Via Madonna di Loreto, 6/B - 31020 - Corbanese di Tarzo (TV) Italy

Productive Site: Via Mattei, 20 - 31029 - Vittorio Veneto (TV) Italy

Tel. +39 0438 2020 | irinox@irinox.com | www.irinoxprofessional.com